

Откатные двери для камер дозаривания.

Данная модель откатных дверей может применяться для герметичных помещений с контролируемым составом воздуха и температурой не ниже -5°C .

Состоит только из трех элементов, проста в установке, обеспечивает герметичное закрытие двери.

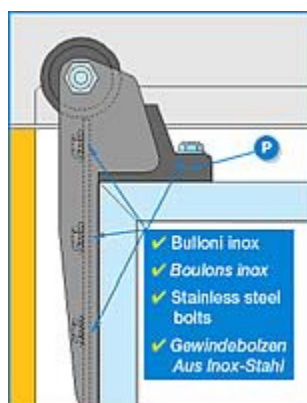
Дверь может поставляться в следующем исполнении:

- стандартная, с оцинкованным металлическим покрытием;
- нержавеющая сталь;
- стекловолокно.



ТЕХНИЧЕСКИЕ ХАРАКТЕРИСТИКИ

- A** Двери с пенополиуретановой изоляцией.
- B** Герметизирующие уплотнители.
- C** Рама с покрытием из листовой стали.
- D** стены.
- E** Ручное колесо для герметичного закрытия.
- F** Открывающийся шлюз.
- G** Нейлоновый прут.
- M** Нижняя защелка.
- N** Верхний регистр.
- P** Шкив ПВХ.



Перед закреплением ручного колеса (E), отвернуть три болта верхнего регистра (N) и нижней защелки (M).